

SWIMLINE®

#89033 POOL BUTLER

Assembly Instructions:

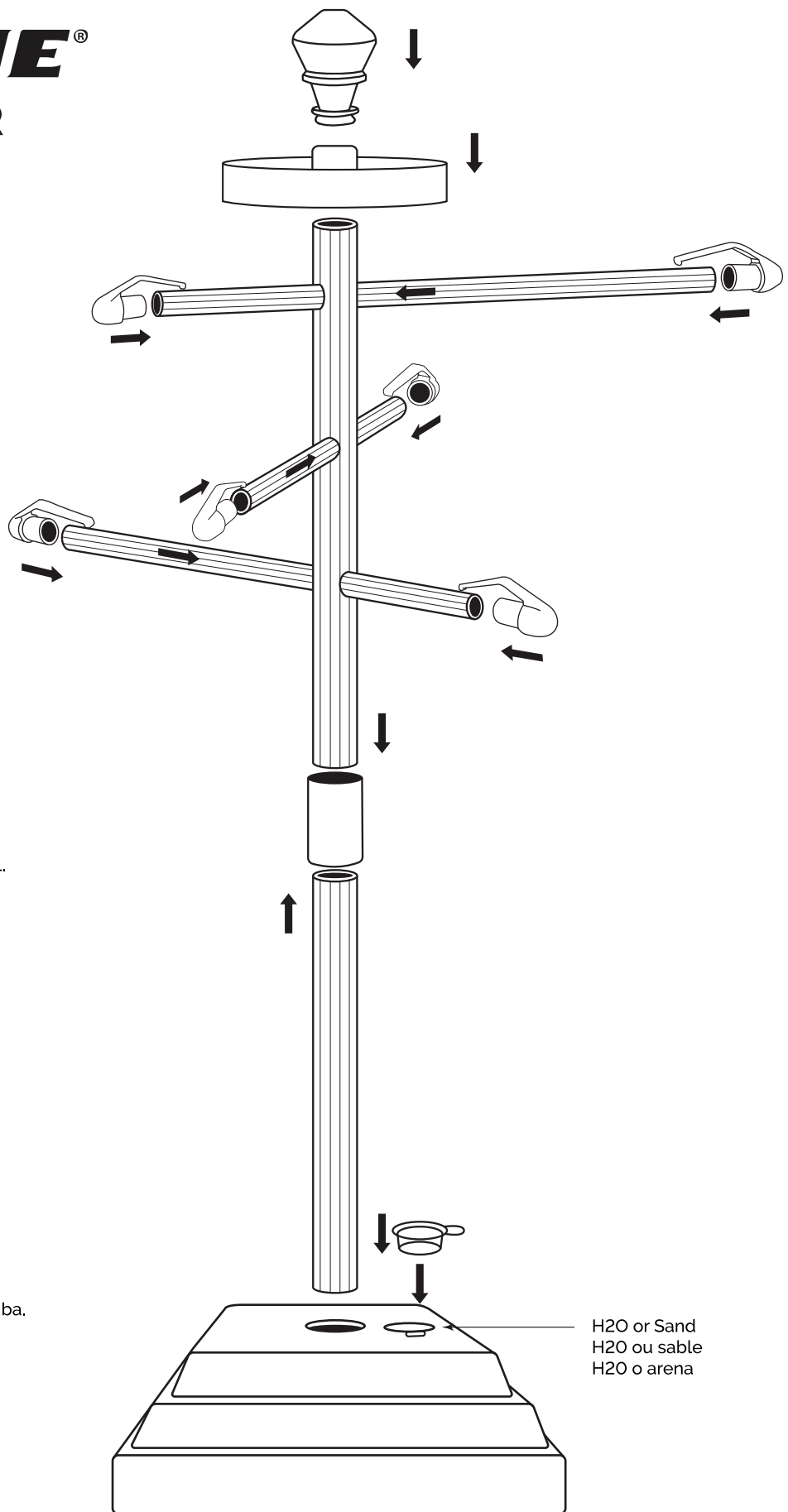
1. Begin by removing the fill plug in the base and fill with water or sand. Replace the fill plug on base.
2. Insert the large pole without holes into the base. Place the connector piece on top of installed pole and insert the large pole with holes above it.
3. The 3 adjustable racks should be inserted in the holes on the top vertical pole. Slip the wind/towel clips on the ends of each rack. (total of 6 ends)
4. Place circular swivel tray on top of vertical pole.
5. Insert top decorative finial on the top.
6. Adjust the 3 racks to your preferred locations and enjoy!

Directives d'assemblage :

1. Commencez en retirant le bouchon de la base et remplissez-la d'eau ou de sable. Remplacez le bouchon sur la base.
2. Insérez le grand poteau sans trou dans la base. Placez le connecteur sur le dessus du poteau installé et insérez le grand poteau avec les trous par-dessus.
3. Les trois branches ajustables devraient être insérées dans les trous sur le poteau vertical sur le dessus. Glissez les pinces pour serviette au bout de chaque branche (total de six bouts).
4. Placez le plateau pivotant par le haut du poteau vertical.
5. Insérez l'embout décoratif sur le dessus du poteau.
6. Ajustez les trois branches à votre préférence et profitez de votre produit!

Instrucciones para montaje:

1. Comience por retirar el tapón de la base y llénelo con agua o arena. Coloque de nuevo el tapón en la base.
2. Inserte el palo grande sin agujeros en la base. Coloque la pieza del conector en la parte superior del poste instalado e inserte el palo grande con orificios por encima de él.
3. Los tres bastidores ajustables deben insertarse en los orificios del poste vertical superior. Deslice los broches para toalla en los extremos de cada rejilla. (total de 6 extremos)
4. Coloque la bandeja giratoria circular en la parte superior del palo vertical.
5. Inserte el remate decorativo superior en la parte de arriba.
6. ¡Ajuste los tres racks a su gusto y disfrute su producto!



CAUTION:

This is not a toy.
Do not use on sloping or uneven ground.
Adult assembly required.



ATTENTION :

Ceci n'est pas un jouet.
Ne pas utiliser sur un terrain en pente ou irrégulier.
Montage par un adulte nécessaire.



PRECAUCIÓN:

Esto no es un juguete.
No lo use en terreno inclinado o irregular.
Debe ser armado por un adulto.